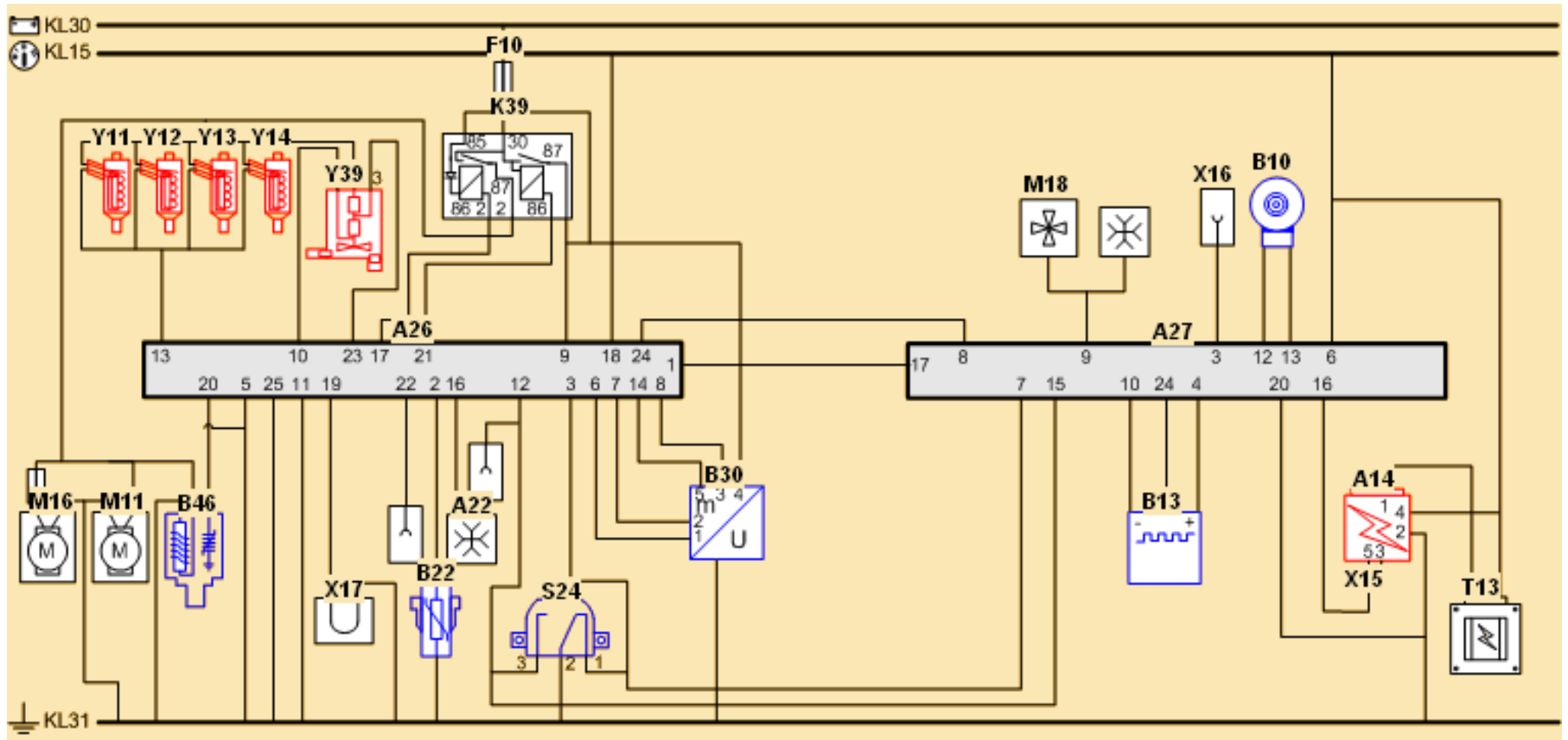
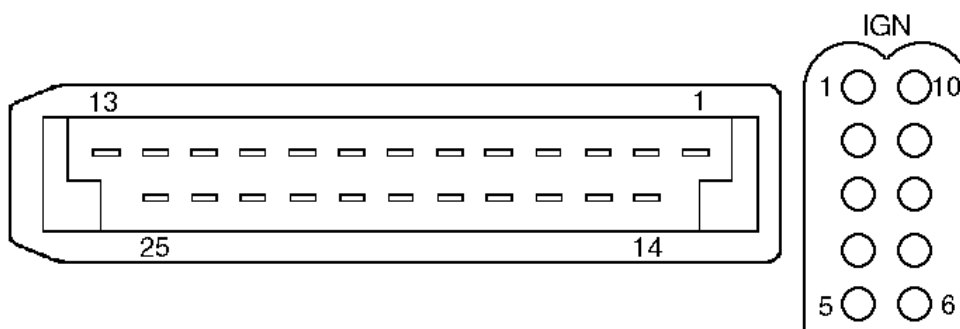


# Bosch LH 2.2 Jetronic EZ 117K tändning 1987-



## Komponent lista: Bosch LH 2.2 Jetronic EZ 117K tändning 1987-

F10	Säkring
B10	Knacksensor
S24	Spjällägesgivare
T13	Tändspole
A14	Tändplatta
B13	Hallgivare
Y11	Spridare cyl. 1
Y12	Spridare cyl. 2
Y13	Spridare cyl. 3
Y14	Spridare cyl. 4
B46	Lambdasond med förvärmning
B22	Tempgivare (vatten)
Y39	Tomgångsventil
B30	Luftmassmätare
A22	AC
M11	Bensinpump
M16	Förpump
M18	Kylfläkt (elektrisk)
X15	Skärmad kabel
A26	Insprutningsbox
A27	Tändningsbox
K39	System relä
X16	Testuttag
X17	Lampa



### Fejlsøgnings-data

Model: 740 GL

Motor: B 230 F / Bosch LH 2.2 Jetronic EZ 1

Komponent:	Fra:	Til:	Tilstand:	Måleværdi:	Målt:
Batteri ÷ (KL 31)	(ign.) 20	Batt. ÷	Tænding til	0 V	
Batteri ÷ (KL 31)	11	Batt. ÷	Tænding til	0 V	
Batteri ÷ (KL 31)	19	Batt. ÷	Tænding til	0 V	
Batteri ÷ (KL 31)	25	Batt. ÷	Tænding til	0 V	
Batteri ÷ (KL 31)	5	Batt. ÷	Tænding til	0 V	
Tændingskontakt (KL 15)	(ign.) 6	Batt. ÷	Tænding til	11 - 14 V	
Tændingskontakt (KL 15)	18	Batt. ÷	Tænding til	11 - 14 V	
Bankesensor	(ign.) 13	Batt. ÷	Tomgang speed kort op		
Tomgangs / fuldgas kontakt	3	Batt. ÷	Tænding til	0 V	
Tomgangs / fuldgas kontakt	12	Batt. ÷	Tænding til spjæld lukket	5 V	
Tomgangs / fuldgas kontakt	12	Batt. ÷	Tænding til spjæld helt åben	0 V	
Tomgangs / fuldgas kontakt	3	Batt. ÷	Tænding til spjæld let åben	5 V	
Tændingsluttrin	(ign.) 16	Batt. ÷	Tomgang		
Hallgiver	(ign.) 4	Batt. ÷	Tænding til	5 V	
Hallgiver	(ign.) 10	Batt. ÷	Tænding til	0 V	
Hallgiver	(ign.) 24	Batt. ÷	Tomgang		
Benzindyse cyl. 1	13	Batt. ÷	Tomgang varm	2,1 - 2,4 ms	
Benzindyse cyl. 2	13	Batt. ÷	Tomgang varm	2,1 - 2,4 ms	
Benzindyse cyl. 3	13	Batt. ÷	Tomgang varm	2,1 - 2,4 ms	
Benzindyse cyl. 4	13	Batt. ÷	Tomgang varm	2,1 - 2,4 ms	
Lambdasonde med forvarmning	20	Batt. ÷	Tomgang varm	0,1 - 0,9 V	
Vandtemperaturføler	2	Batt. ÷	Tænding til 20° C	2,1 V	
Vandtemperaturføler	2	Batt. ÷	Tænding til 80° C	0,5 V	
Tomgangsventil	10	Batt. ÷	Tomgang		
Tomgangsventil	23	Batt. ÷	Tomgang		
Luftmasseføler	6	Batt. ÷	Tænding til	0 V	
Luftmasseføler	7	Batt. ÷	Tænding til	0,2 - 0,7 V	
Luftmasseføler	14	Batt. ÷	Tomgang	2,1 V	
Luftmasseføler	7	Batt. ÷	Tomgang	1,5 V	
Luftmasseføler	7	Batt. ÷	3000 O/min	2,4 V	
Tændingsboks	1	Batt. ÷	Tomgang		
System relæ	17	Batt. ÷	Tænding til	11 - 14 V	
System relæ	21	Batt. ÷	Tænding til	11 - 14 V	
System relæ	21	Batt. ÷	Tænding fra	11 - 14 V	
System relæ	9	Batt. ÷	Tænding fra	0 V	
System relæ	17	Batt. ÷	Starter omdr.	0 - 1 V	
System relæ	21	Batt. ÷	Starter omdr.	0 - 1 V	
System relæ	9	Batt. ÷	Starter omdr.	11 - 14 V	