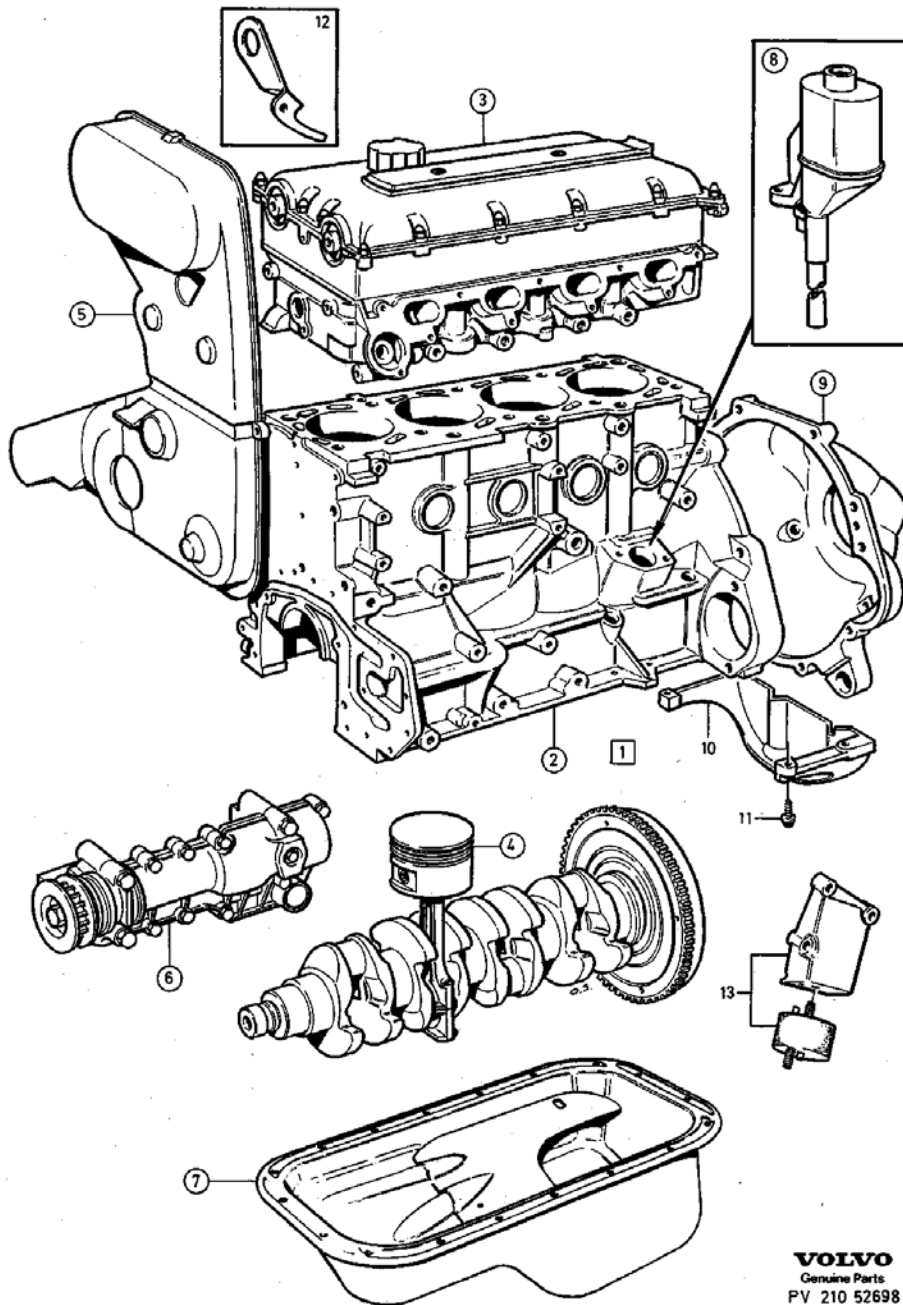


Motor med monteringsdetaljer. B204, B234

Fig.	Art. Nr.	Ant.	PS	Benämning	
1		1	NS	Cylinderblock komplett	
2		1		• Cylinderblock	
3		1		• Cylinderhuvud	
4		1		• Vevmekanism	
5		1		• Remtransmission	
6		2		• Balansaxel	
7		1		• Smörjsystem	
8		1		• Vevhusventilation	
9		1		• Kopplingskåpa	
10	9146354	1	SP	Konsol	» 9146354 (463830)
11	946472	4		Flänsskruv	
12	3514596	1		Lyftögla, h	» 3514596 B204E, B234
13				Motorupphängning	

Motor med monteringsdetaljer. B204, B234



**VOLVO**  
Genuine Parts  
PV 210 52698

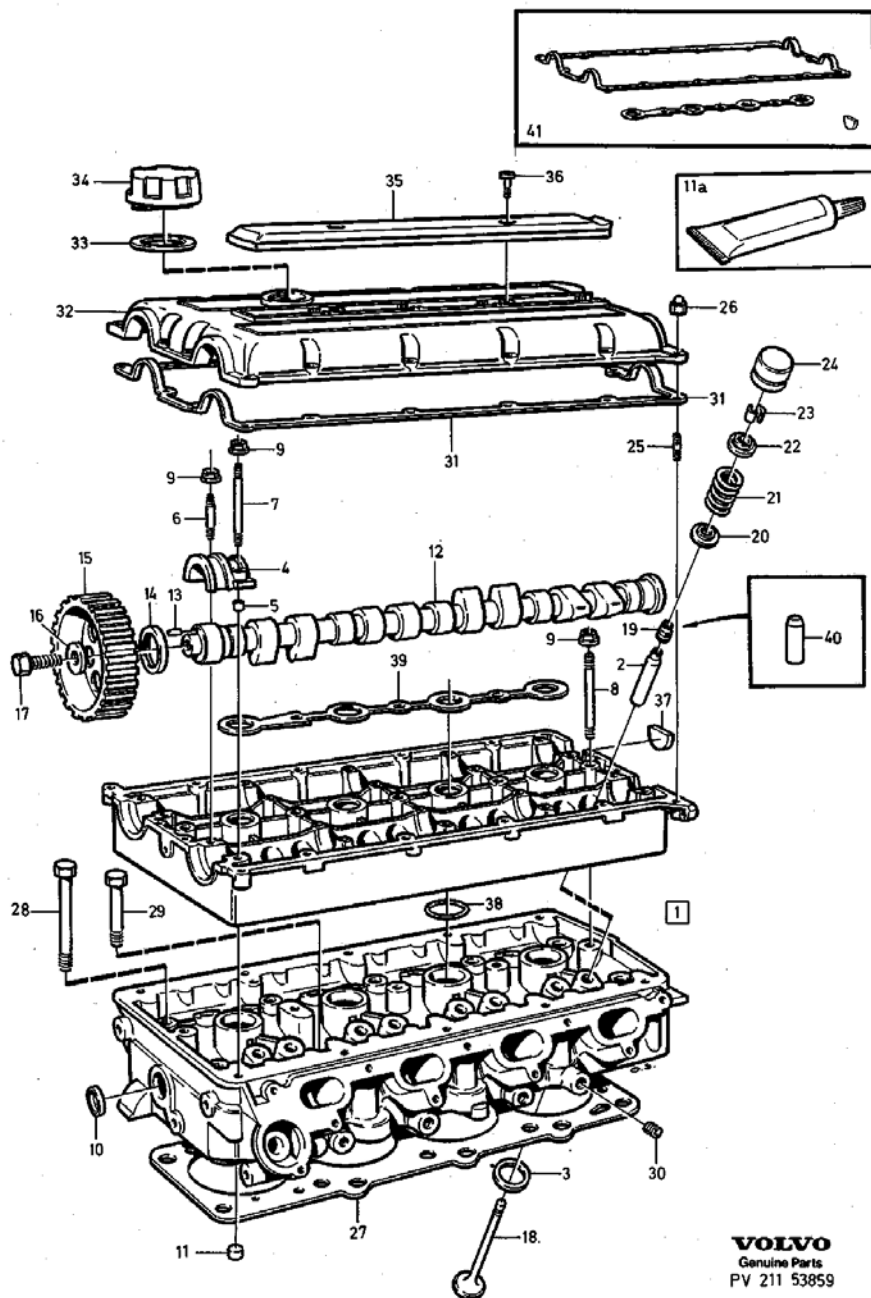
## Cylinderhuvud. B204

Fig.	Art. Nr.	Ant.	PS	Benämning	Anm.	
1	1378351	1	SP	Cylinderhuvud	» 1378351 B204E REPL 1PCS 3531289-5, 1PCS 959239-5. » 5003681 *) För motorer med manuell inspänning av kamaxelremmen. *) Ventiler ingår. REPL 1PCS 5003734-0, 1 PCS 959239-5 » 5003734 *) För motorer med automatisk inspänning av kamaxelremmen. *) Ventiler ingår. » 3531289 B204FT, B204GT » 5003727 *) Ventiler ingår.	
	5003681	1	EU	Cylinderhuvud, bytes		3
	5003734	1	EU	Cylinderhuvud, bytes		3
	3531289	1		Cylinderhuvud		3
	5003727	1	EU	Cylinderhuvud, bytes		3
2	1378960	16		• Ventilstyrning	» 1378960 STD » 1378958 O.S 0.1 mm	2
	1378958	16		• Ventilstyrning		2
3	1378470	8		• Ventilsåte insug	» 1378470 STD » 1378472 O.S 0.5 mm » 1378467 STD » 1378469 O.S 0.5 mm	2
	1378472	8		• Ventilsåte insug		2
	1378467	8		• Ventilsåte utblås		2
	1378469	8		• Ventilsåte utblås		2
4		10	NS	• Lageröverfall		
5	463690	2		• Styrhylsa		3
6	953049	10		• Pinnskruv		2
7	953062	10		• Pinnskruv		2
8	953058	5		• Pinnskruv		2
9	955782	25		• Sexkantsmutter		2
10	946780	2		• Hattplugg		2
11		1	NS	• Hattplugg		
11a	1161059	1		Flytande packning		6
12	1378742	1		Kamaxel, v insug	» 1378742 B204E » 3514436 B204FT, B204GT	2

## Cylinderhuvud. B204

				» 1378498 B204E	
				» 3514438 B204FT, B204GT	
	3514436	1	Kamaxel, v insug		2
	1378498	1	Kamaxel, h utblås		2
	3514438	1	Kamaxel, h utblås		2
13	949433	2	• Rörpinne		2
14	6842273	2	Tätningarring		2
				» 6842273 (1306334)	
15	1378375	2	Kuggremhjul		3
16	463580	2	Bricka		2
17	970952	2	Sexkantsskruv		2
				» 970952 (955322)	
18	1378473	8	Inloppsventil		3
				» 1378474 B204E	
				» 3514491 B204FT, B204GT	
	1378474	8	Avgasventil		3
	3514491	8	Avgasventil		2
19	3517893	16	Ventiltätning		2
				» 3517893 (1317772)	
20	1317794	16	Ventilfjäderbricka		2
21	1332055	16	Ventilfjäder		2
				» 1332055 B204E	
				» 3514492 B204FT, B204GT	
	3514492	16	Ventilfjäder		2
22	1317796	16	Ventilfjäderbricka		2
23	1378130	32	Ventillås		2
24	9180681	16	Ventillyftare		2
25	967835	15	Pinnskruv		2
26	968458	15	Flänshattmutter		2
27	1378475	1	Packning		1
28	1317761	7	Skruv		2
29	1326239	3	Skruv		2
30	947660	4	Propp		2
31	1378853	1	Packning		1
32	1317762	1	Ventilkåpa		4
33	940096	1	Packning		2
34	1275403	1	Påfyllningslock		2
				» 1275403 (3547599)(1378985)	
35	1326876	1	Kåpa		3
36	1357937	2	Skruv		2
37	463416	1	Tätning		1
38	3514296	4	O-ring		2
39	1378851	1	Packning		1
40	1332645	1	Hylsa montering ventiltätning		2
41	271393	1	PackningsatsVentilkåpa		1

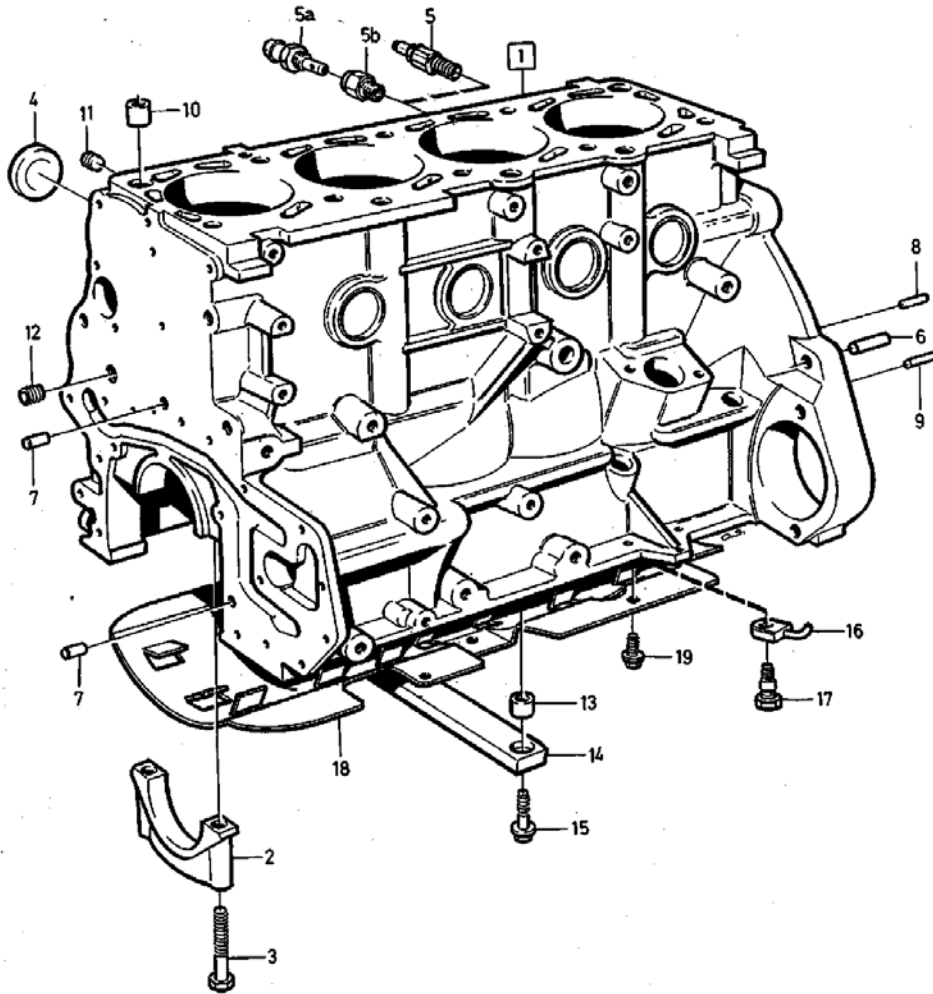
# Cylinderhuvud. B204



## Cylinderblock. B204, B234

Fig.	Art. Nr.	Ant.	PS	Benämning	Anm.	
1	3514009	1	SP	Cylinderblock	» 3514009 B204E REPL 1PCS 3514509-3, 1PCS 271660-3. » 3514509 B204FT, B204GT » 3514007 B234	
	3514509	1		Cylinderblock		5
	3514007	1	SP	Cylinderblock		5
2		5	NS	• Ramlageröverfall		
3	970908	10		• Sexkantsskruv	» 970908 (945799)	2
4	968955	8		• Expansionsplugg	» 968955 (1542263),ALTER 1 » 3531239 ALTER 2	3
	3531239	8		• Hattplugg		3
5	947894	1	SP	Kran	» 947894 ALTER 1 REPL 1 PCS 3531384-0, 1 PCS 3531383-2.	6
5a	3531384	1	SP	Nippel	» 3531384 ALTER 2	2
5b	3531383	1		Mutter	» 3531383 ALTER 2	2
6	19730	2		Pinne		2
7	950562	2		Pinne		2
8	950542	1		Pinne		2
9	950586	1		Pinne		2
10	415311	2		Hylsa		2
11	968145	1		Propp		2
12	192134	2		Propp		2
13	1346433	2		Styrhylsa		4
14	1346432	1		Stag	» 1346432 B204E, B234 » 3531437 B204FT, B204GT	4
	3531437	1		Stag		4
15	946470	2		Flänsskruv		2
16	3517955	4		Munstycke	» 3517955 B204FT, B240GT	3
17	3517951	4		Hålskruv	» 3517951 B204FT, B204GT	3
18	3531227	1		Plåt	» 3531227 B204FT, B204GT	4
19	945358	5		Flänsskruv	» 945358 B204FT, B204GT	2

Cylinderblock. B204, B234



**VOLVO**  
Genuine Parts  
PV 212 54859

Remtransmission automatisk kamaxelremspännare. B204, B234

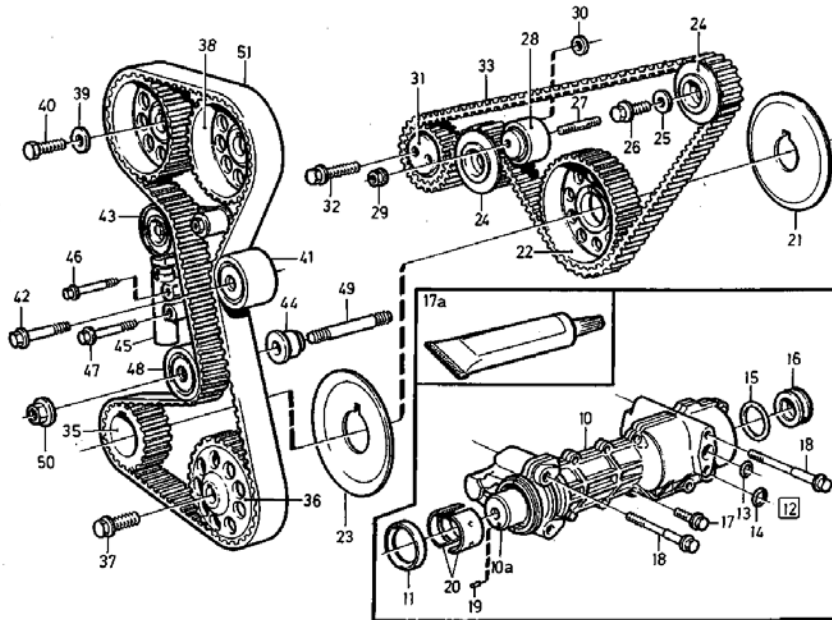
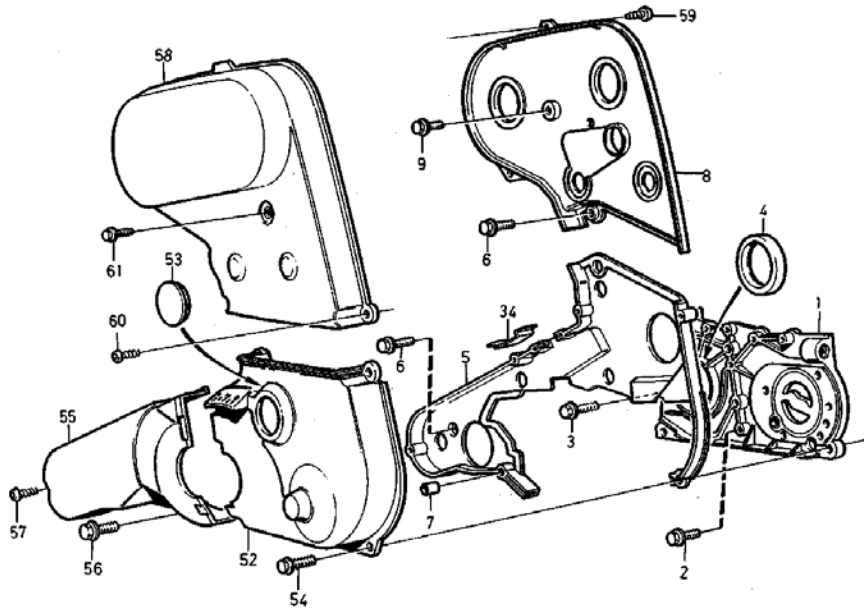
Fig.	Art. Nr.	Ant.	PS	Benämning	Anm.	
1	3507137	1		Tättningsfläns		4
2	965212	1		Flänsskruv		2
					» 965212 LG 35 mm. » 946544 LG 16 mm.	
	946544	11		Flänsskruv		2
3	942001	1		Insexskruv		2
					» 942001 (963683)	
4	1276425	1		Tättningsring		2
					» 1276425 (1276424)	
5	3531272	1		Remskydd		4
6	948893	2		Flänsskruv		2
7	911234	1		Distansrör		4
8	3547694	1		Remskydd		4
					» 3547694 (3531271)	
9	948893	1		Flänsskruv		2
10	1326243	1		Balansaxelhus, v		5
	1326325	1		Balansaxelhus, h		5
10A	3547956	2		Balansaxel		3
					» 3547956 B204 (1378182) » 3547957 B234 (1378181)	
	3547957	2		Balansaxel		3
11	3514943	2	SP	Tättningsring		2
12	270873	1		Packningsats		3
13	1326572	2		• O-ring		2
14	1326571	2	SP	• O-ring		2
15	1326573	2		• O-ring		2
16	1326246	2		• Tättningsbricka		2
17	947542	24		• Flänsskruv		2
17a	1161059	1		Flytande packning		6
18	1357939	2		Skruv		2
					» 1357939 LG 113 mm. » 1326437 LG 98 mm.	
	1326437	6		Skruv		2
19	951950	1		Rörpinne		2
20	270869	1		Balansaxellagersats		3
21	3531184	1		Styrplåt		3
22	3514375	1		Kuggremhjul		3
23	1357621	1		Styrplåt		3
24	3531919	2		Kuggremhjul		3
					» 3531919 (1378126)	
25	960143	2		Bricka		2
26	946752	2		Flänsskruv		2
					» 946752 (970949)	
27	948606	1		Pinnskruv		2
28	1357936	1		Brytrulle		3
29	945407	1		Flänsmutter		2



Remtransmission automatisk kamaxelremspännare. B204, B234

30	1357663	1	Distans		3
31	1378122	1	SP Spännrulle		6
				» 1378122 REPL 1 PCS 3547543-3, 1 PCS 965221-5.	
32	959242	1	Insexskruv		2
33	3547459	1	Kuggrem		2
34	1346560	1	Remstopp		3
35	1378376	1	Kuggremhjul		3
36	9135112	1	Kuggremhjul		3
37	946472	1	Flänsskruv		2
				» 946472 (968895)	
38	1378375	2	Kuggremhjul		3
39	463580	2	Bricka		2
40	970952	2	Sexkantsskruv		2
				» 970952 (955322)	
41	1326284	1	Brytrulle		3
42	965216	1	Flänsskruv		2
				» 965216 (955301)	
43	3531186	1	Spännrulle		3
44	1357684	1	Distans		3
45	3531187	1	Dämpelement		3
46	965217	1	Flänsskruv		2
47	965188	1	Flänsskruv		2
48	3531279	1	Brytrulle		3
49	952995	1	Pinnskruv		5
50	971071	1	Sexkantsmutter		2
51	271714	1	Kuggrem		2
52	3531270	1	Remskydd		4
53	1320164	1	• Plugg		2
54	948356	1	Flänsskruv		2
55	1378654	1	Remskydd		4
56	965213	1	Flänsskruv		2
57	975389	2	SP Sextandhålskruv		2
				» 975389 (972577)	
58	3531269	1	Remskydd		4
59	975389	1	SP Sextandhålskruv		2
				» 975389 (972577)	
60	969417	1	SP Sextandhålskruv		6
				» 969417 L 25 » 975394 L 50 (975422)	
	975394	1	SP Sextandhålskruv		2
61	946934	1	Flänsskruv		2
				» 946934 L 20 » 948356 L 30	
	948356	1	Flänsskruv		2

Remtransmission automatisk kamaxelremspännare. B204, B234



**VOLVO**  
Genuine Parts  
PV 214 52607

## Remtransmission manuell kamaxelremspännare. B204, B234

Fig.	Art. Nr.	Ant.	PS	Benämning	Anm.	
1	3507137	1		Tättningsfläns		4
2	965212	1		Flänsskruv		2
					» 965212 LG 35 mm. » 946544 LG 16 mm.	
	946544	11		Flänsskruv		2
3	942001	1		Insexskruv		2
					» 942001 (963683)	
4	1276425	1		Tättningsring		2
					» 1276425 (1276424)	
5	1378650	1	SP	Remskydd		4
					» 1378650 REPL 1PCS 271929-2, 1PCS 3531270-1, 1PCS 3531272-7.	
6	948893	2		Flänsskruv		2
7	911234	1		Distansrör		4
8	1357563	1	SP	Remskydd		4
					» 1357563 REPL 1PCS 271929-2, 1PCS 3531270-1, 1PCS 3531272-7.	
9	948893	1		Flänsskruv		2
10	1326243	1		Balansaxelhus, v		5
	1326325	1		Balansaxelhus, h		5
10a	3547956	2		Balansaxel		3
					» 3547956 B204 (1378182) » 3547957 B234 (1378181)	
	3547957	2		Balansaxel		3
11	9443310	2		Tättningsring		2
					» 9443310 (3514943)	
12	270873	1		Packningsats		3
13	1326572	2		• O-ring		2
14	1326571	2	SP	• O-ring		2
					» 1326571 REPL 1PCS 949656-3.	
	949656	2		• O-ring		2
15	1326573	2		• O-ring		2
16	1326246	2		• Tättningsbricka		2
17	947542	24		• Flänsskruv		2
17a	1161059	1		Flytande packning		6
18	1357939	2		Skruv		2
					» 1357939 LG 113 mm. » 1326437 LG 98 mm.	
	1326437	6		Skruv		2
19	951950	1		Rörpinne		2

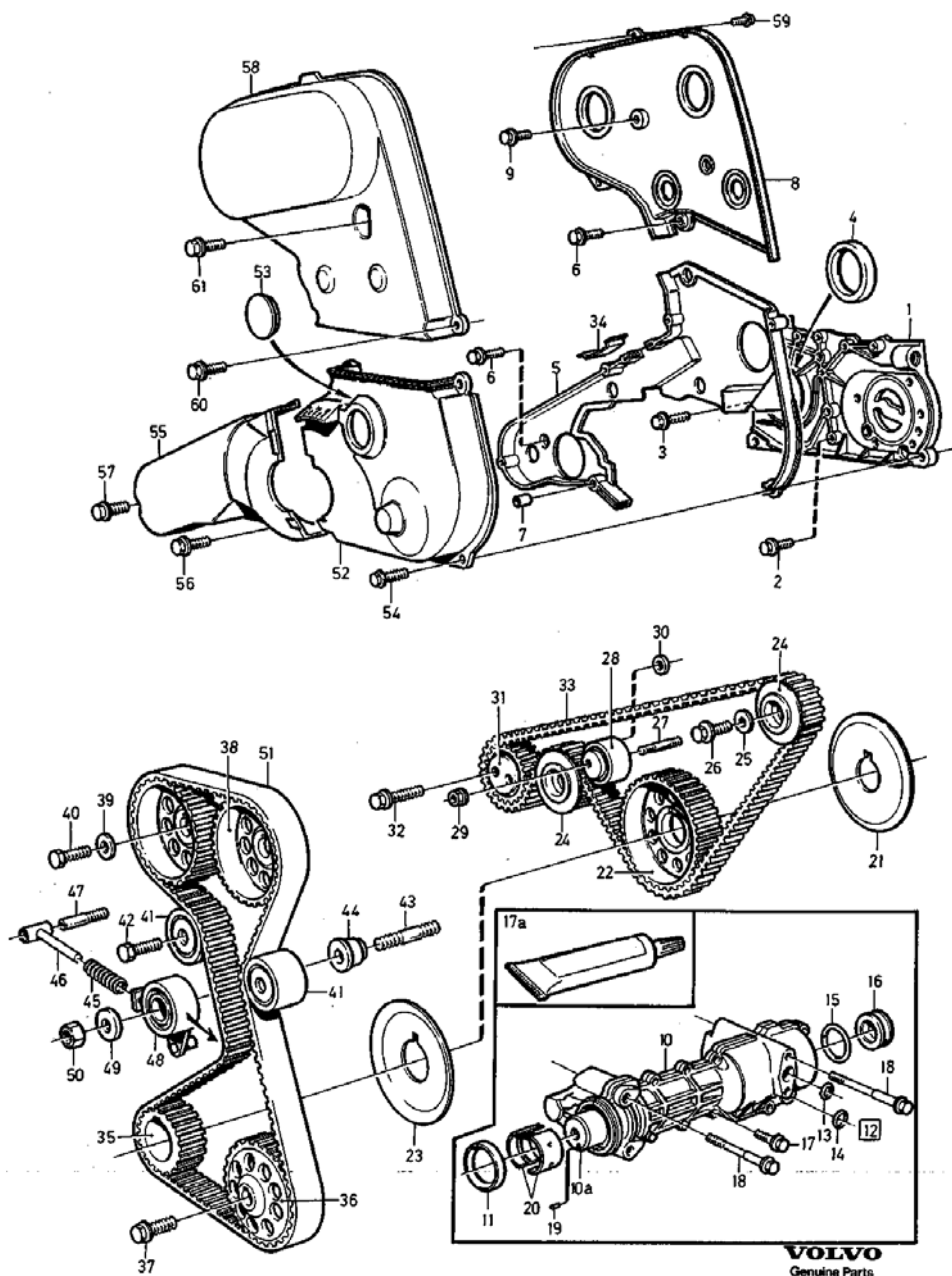
Remtransmission manuell kamaxelremspännare. B204, B234

20	270869	1	Balansaxellagersats		3
21	3531184	1	Styrplåt		3
22	3514375	1	Kuggremhjul		3
23	1357621	1	Styrplåt		3
24	3531919	2	Kuggremhjul	» 3531919 (1378126)	3
25	960143	2	Bricka		2
26	946752	2	Flänsskruv	» 946752 (970949)	2
27	948606	1	Pinnskruv		2
28	1357936	1	Brytrulle		3
29	945407	1	Flänsmutter		2
30	1357663	1	Distans		3
31	1378122	1	SP Spännrulle	» 1378122 REPL 1PCS 3547543-3, 1PCS 965221-5.	6
32	959242	1	Insexskruv	» 959242 FOR 1378122-4. » 965221 FOR 3548543-3.	2
	965221	1	Flänsskruv		2
33	3547459	1	Kuggrem		2
34	1346560	1	Remstopp		3
35	1378376	1	Kuggremhjul		3
36	9135112	1	Kuggremhjul		3
37	946472	1	Flänsskruv	» 946472 (968895)	2
38	1378375	2	Kuggremhjul		3
39	463580	2	Bricka		2
40	970952	2	Sexkantsskruv	» 970952 (955322)	2
41	1326284	2	Brytrulle		3
42	965216	2	Flänsskruv	» 965216 (955301)	2
43	952996	1	Pinnskruv		2
44	1357684	1	Distans		3
45	1346372	1	Fjäder		3
46	463386	1	Fjäderstyrning		3
47	1346373	1	Pinnskruv		3
48	1336953	1	Spännrulle		3
49	463580	1	Bricka		2
50	971071	1	Sexkantsmutter	» 971071 (955783)	2
51	271720	1	Kuggrem		2
52	1378652	1	SP Remskydd	» 1378652 REPL 1PCS 271929- 2,	4

Remtransmission manuell kamaxelremspännare. B204, B234

				REPL 1PCS 3531270-2, REPL 1PCS 3531272-7.	
53	1320164	1	• Plugg		2
54	948356	1	Flänsskruv		2
55	1378654	1	Remskydd		4
56	965213	1	Flänsskruv		2
57	979190	2	Sextandhålskruv		2
				» 979190 (968755)	
58	1378726	1	SP Remskydd		4
				» 1378726 REPL 1PCS 271929-2, REPL 1PCS 3531270-2, REPL 1PCS 3531272-7.	
	271929	1	Remskydd		4
59	979190	1	Sextandhålskruv		2
				» 979190 (968755)	
60	979200	2	Sextandhålskruv		3
				» 979200 (975390)(968756)	
61	948356	2	Flänsskruv		2

Remtransmission manuell kamaxelremspännare. B204, B234



**VOLVO**  
Genuine Parts  
PV 214 52564

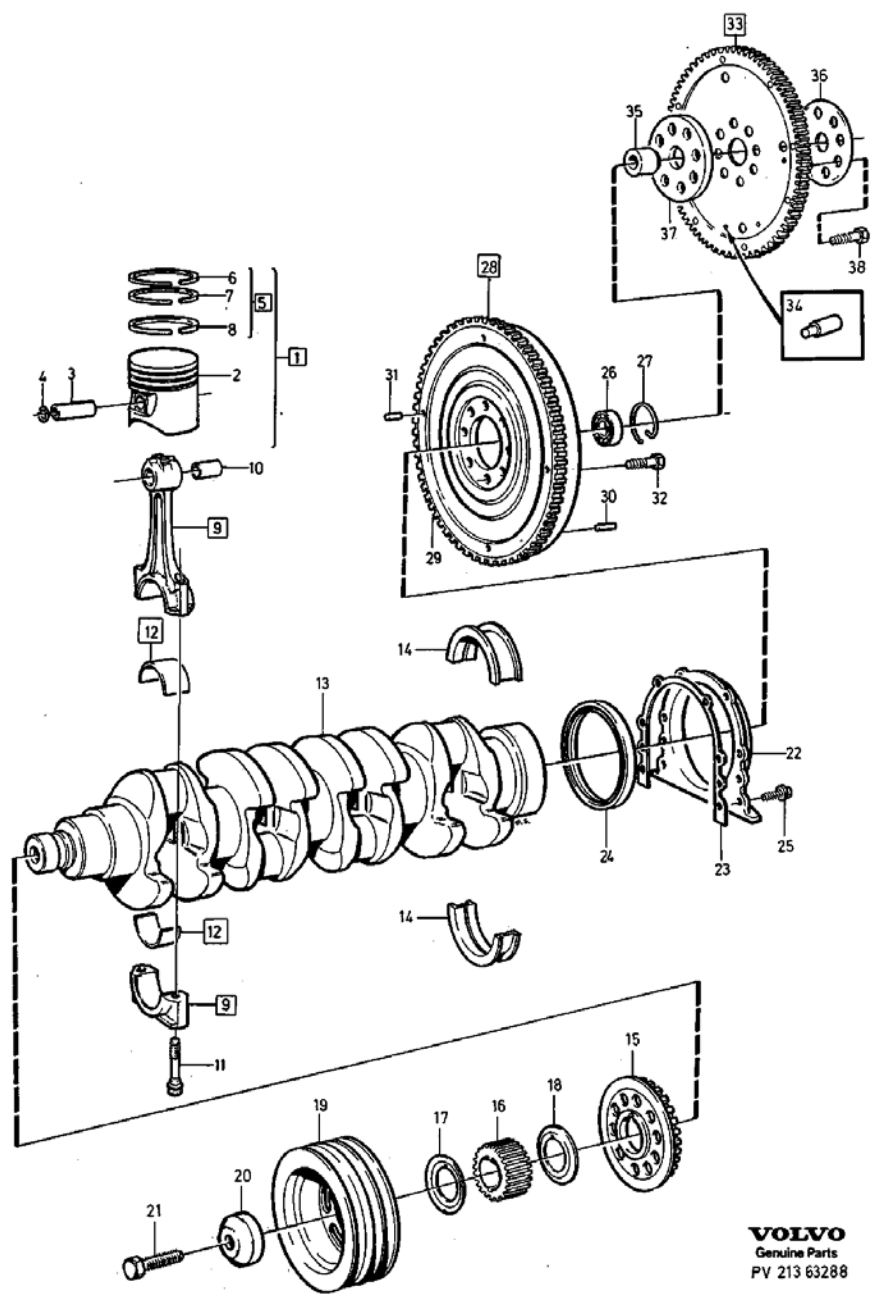
Vevmekanism. B204

Fig.	Art. Nr.	Ant.	PS	Benämning	Anm.	
1		1	NS	Kolvsats komplett	» Kolvsats komplett B204E » 271144 STD MARKED D » 271145 STD MARKED G » 271146 O.S 0.3 mm » 271147 O.S 0.6 mm » Kolvsats komplett B204GT » 271276 STD MARKED D » 271277 STD MARKED G » 271278 O.S 0.3 mm » 271279 O.S 0.6 mm	
	271144	4	•	Kolvsats		2
	271145	4	•	Kolvsats		2
	271146	4	•	Kolvsats		2
	271147	4	•	Kolvsats		2
		1	NS	Kolvsats komplett		
	271276	4	•	Kolvsats		2
	271277	4	•	Kolvsats		2
	271278	4	•	Kolvsats		2
	271279	4	•	Kolvsats		2
2		4	KN	•• Kolv		
3		4	KN	•• Kolvtapp		
4	1346593	8	IK	•• Spårring		2
5	275363	1	IK	•• Kolvringsats	» 275363 B204E STD » 275364 B204E O.S 0.3 mm » 275365 B204E O.S 0.6 mm » 271280 B204GT STD » 271286 B204GT O.S 0.3 mm » 271287 B204GT O.S 0.76 mm	2
	275364	1	IK	•• Kolvringsats		4
	275365	1	IK	•• Kolvringsats		5
	271280	1	IK	•• Kolvringsats		2
	271286	1	IK	•• Kolvringsats		2
	271287	1	IK	•• Kolvringsats		2
6		4	KN	••• Kompressionsring		
7		4	KN	••• Kompressionsring		
8		4	KN	••• Oljeavkastarring	» 271452 REPL 1PCS 271451-	

				7.	
	271452	1	Vevstaksats		3
	271451	1	Vevstaksats		3
9		4	NS • Vevstake		
10	1346392	4	•• Lagerbussning		2
11	1326296	8	•• Skruv		2
12	270136	1	Vevstakslagersats		2
				» 270136 STD	
				» 270137 U.S 0.25 mm	
				» 270138 U.S 0.5 mm	
	270137	1	Vevstakslagersats		5
	270138	1	Vevstakslagersats		5
13	1378981	1	SP Vevaxel		5
14	270906	1	Ramlagersats		2
				» 270906 STD	
				» 270907 U.S 0.25mm	
				» 270908 U.S 0.50mm	
	270907	1	Ramlagersats		2
	270908	1	Ramlagersats		2
15	3514375	1	Kuggremhjul		3
16	1378376	1	Kuggremhjul		3
17	1357621	1	Styrplåt främre		3
18	3531184	1	Styrplåt bakre		3
				» 3531184 (1357620)	
19	9135195	1	Svängningsdämpare		3
				» 9135195 1378216	
20	1336822	1	Bricka		2
21	963321	1	Sexkantsskruv		2
22	463263	1	SP Tätningsfläns		4
23	1161059	X	Flytande packning		6
24	6842160	1	Tätningsring		2
				» 6842160 (6842093)	
25	946544	6	Flänsskruv		2
				» 946544 (968869)	
26	181799	1	Kullager		2
				» 181799 MAN.TRANS	
27	191848	1	SP Spårring		2
28	1378112	1	Svänghjul		4
				» 1378112 MAN.TRANS	
29	6842185	1	• Kuggkrans		4
				» 6842185 (1326333)	
30	950543	3	• Pinne		2
31	1332078	2	• Pinne		2
32	946379	8	Sexkantsskruv		2
				» 946379 MAN.TRANS	



Vevmekanism. B204

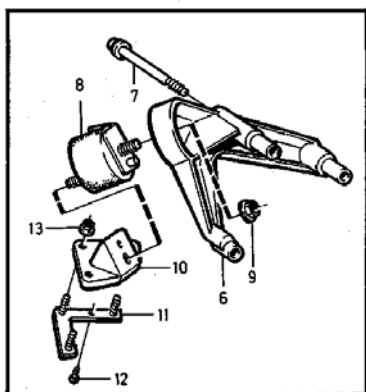


**VOLVO**  
Genuine Parts  
PV 213 63288

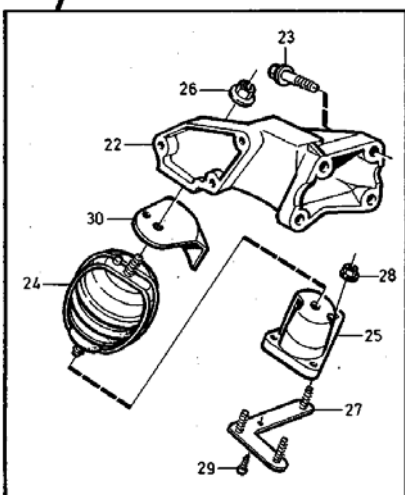
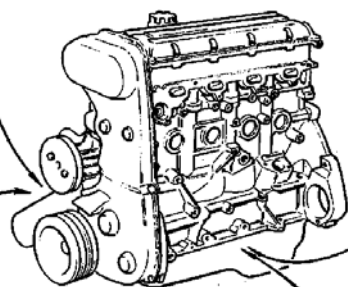
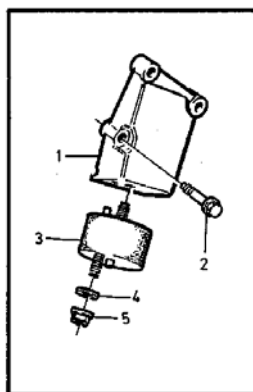
Motorupphängning. B204FT, B204GT

Fig.	Art. Nr.	Ant.	PS	Benämning	Anm.	
14	3514485	1		Motorfäste, v		3
15	947760	3		Flänsskruv		2
16	3514487	1		Motorkudde		3
17	3514483	1		Motorkonsol, v		3
18	971098	2		Flänslåsmutter		2
19	1273984	1		Skruvplatta		3
20	948645	3		Flänslåsmutter		2
21	972258	1		Sextandhålskruv		2
					» 972258 (969473)	
22	3514486	1		Motorfäste, h		3
23	965185	4		Flänsskruv		2
					» 965185 (973084)	
24	3514487	1		Motorkudde		3
25	3514484	1		Motorkonsol, h		3
26	971098	2		Flänslåsmutter		2
27	1272511	1		Skruvplatta		3
28	948645	3		Flänslåsmutter		2
29	972258	1		Sextandhålskruv		2
					» 972258 (969473)	
30	3514488	1		Skärmlåt, h		3

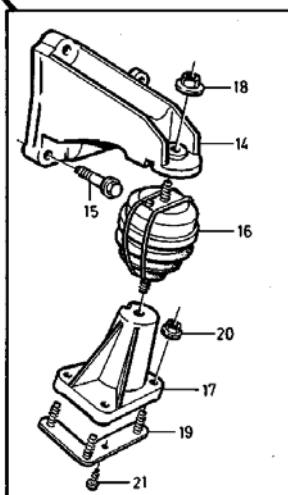
Motorupphängning. B204FT, B204GT



B 204E, B 234



B 204GT



**VOLVO**  
Genuine Parts  
PV 210 52701