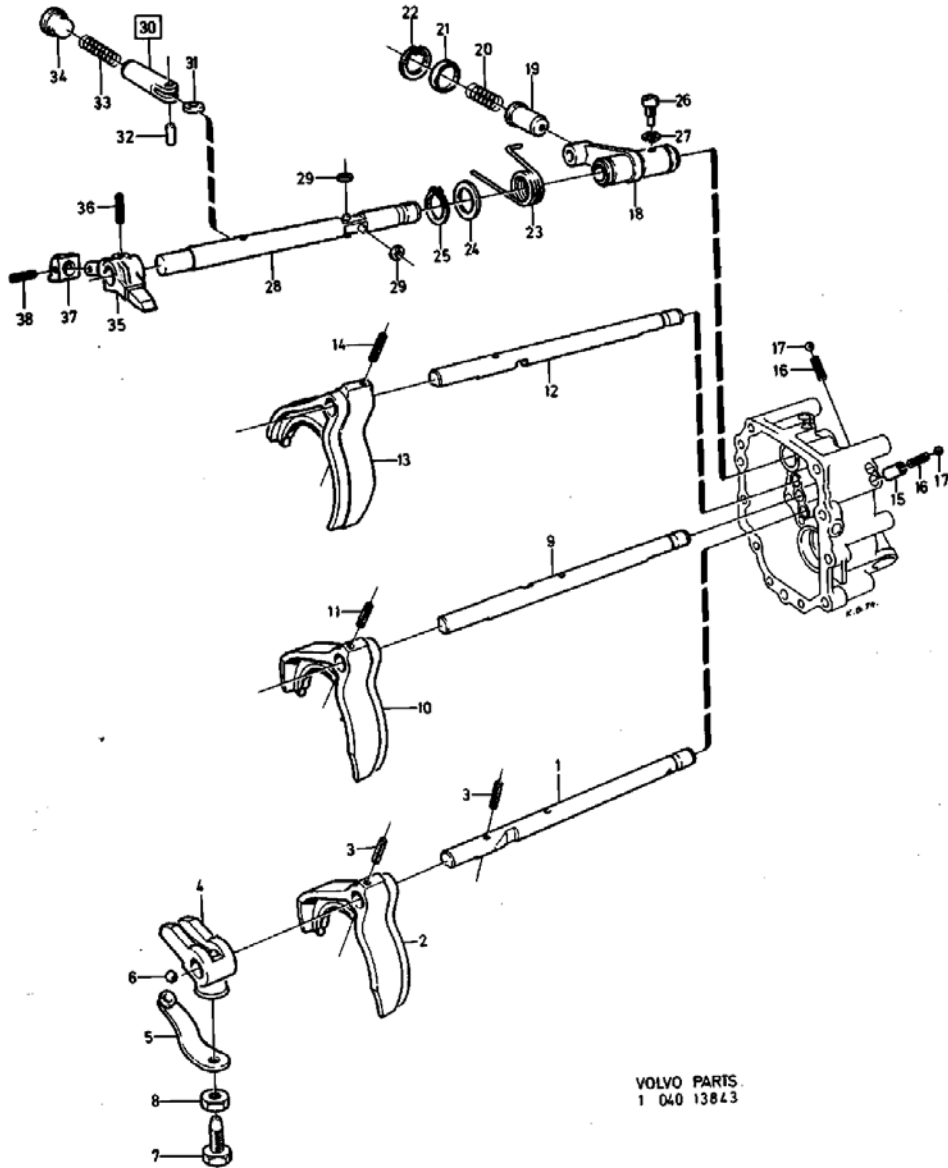


Skiftanordning

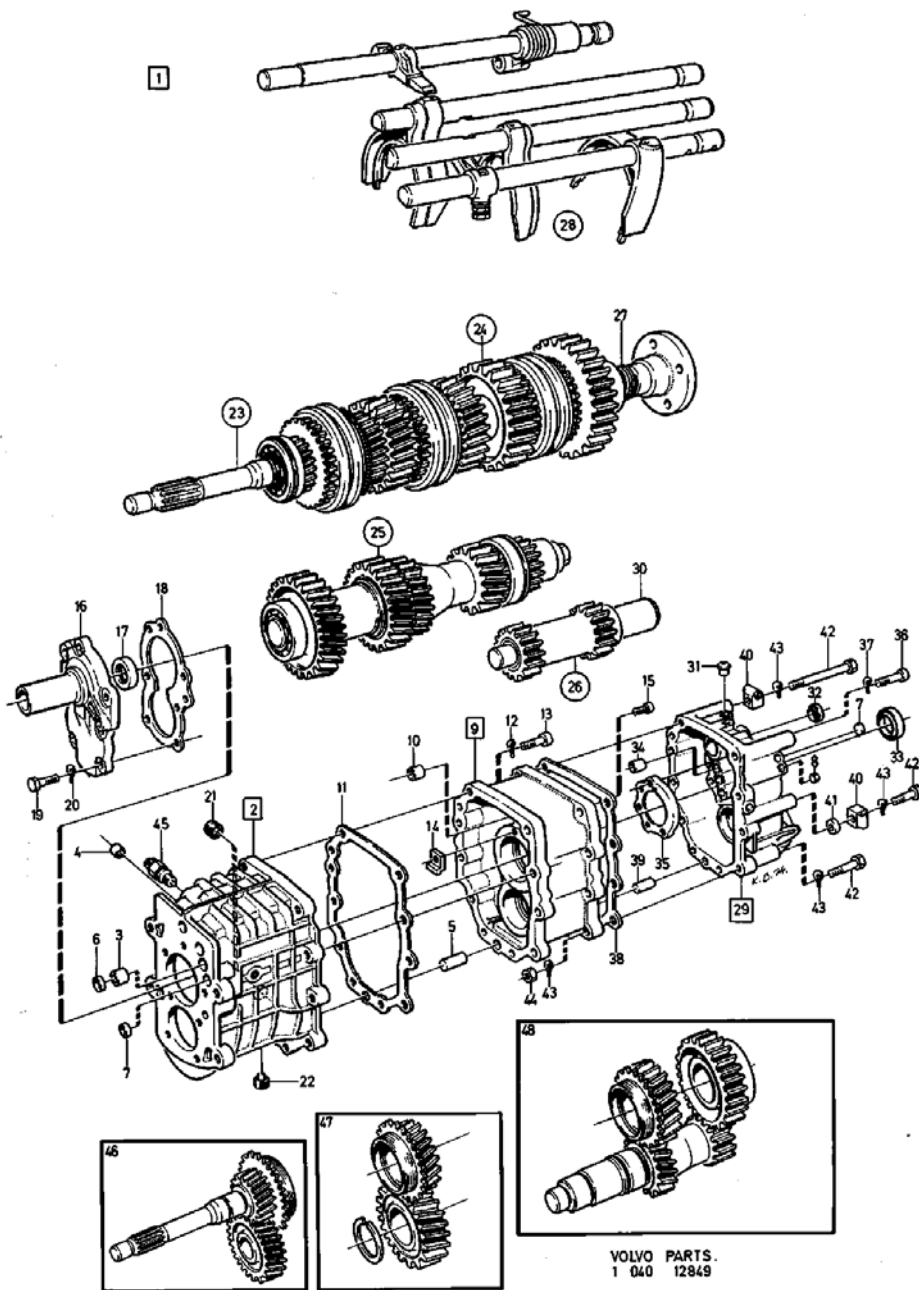


VOLVO PARTS
1 040 13843

Skiftanordnig

Fig.	Art. Nr.	Ant.	PS	Benämning	Anm.
1	1209156	1		SKIFTSTÅNG 1:an	
2	1209150	1		SKIFTGAFFEL	
3	947701	1		RÖRPINNE	
4	1209153	1	NS	Växelmedbringare	
5	1209154	1		BLADFJÄDER	
6	1209155	1	NS	Kula	
7	1209107	1		LÅSSKRUV	
8	955782	1		Sexkantsmutter	2
9	1209157	1		SKIFTSTÅNG 2:AN, 3:AN	
10	1209151	1		SKIFTGAFFEL	
11	947701	1		RÖRPINNE	
12	1209158	1		SKIFTSTÅNG 4:AN, 5:AN	
13	1209152	1		SKIFTGAFFEL	
14	947701	1		RÖRPINNE	
15	1209086	2		BUSSNING	
16	1209173	3		TRYCKFJÄDER	
17	183801	5		Kula	2
18	1209100	1	NS	Spärrarm	
19	1209164	1		SPÄRRHYLSA	
20	1209116	1	NS	Tryckfjäder	
21	1209099	1		LOCK	
22	914508	1		Spårring	2
23	1209103	1	NS	Vridfjäder	
24	1209104	1	NS	Bricka	
25	947729	1		SPÅRRING	
26	1209178	1		TAPPSKRUV	
27	941907	1		Fjäderbricka	2
28	1209159	1		VÄXELVÄLJARE	
29	1209091	4		RULLE	
30	1209161	1	OP	Anslagstapp	
31	1209091	1		• RULLE	
32		1	NS	• Pinne	
33	1209174	1	OP	Tryckfjäder	6
34	1209094	1		PLUGG	
35	1209092	1		VÄXELPINNE	
36	947702	1	NS	Rörpinne	
37	1209093	1	NS	Medbringare	
38	947700	1		RÖRPINNE	

Växellåda



VOLVO PARTS.
1 040 12849

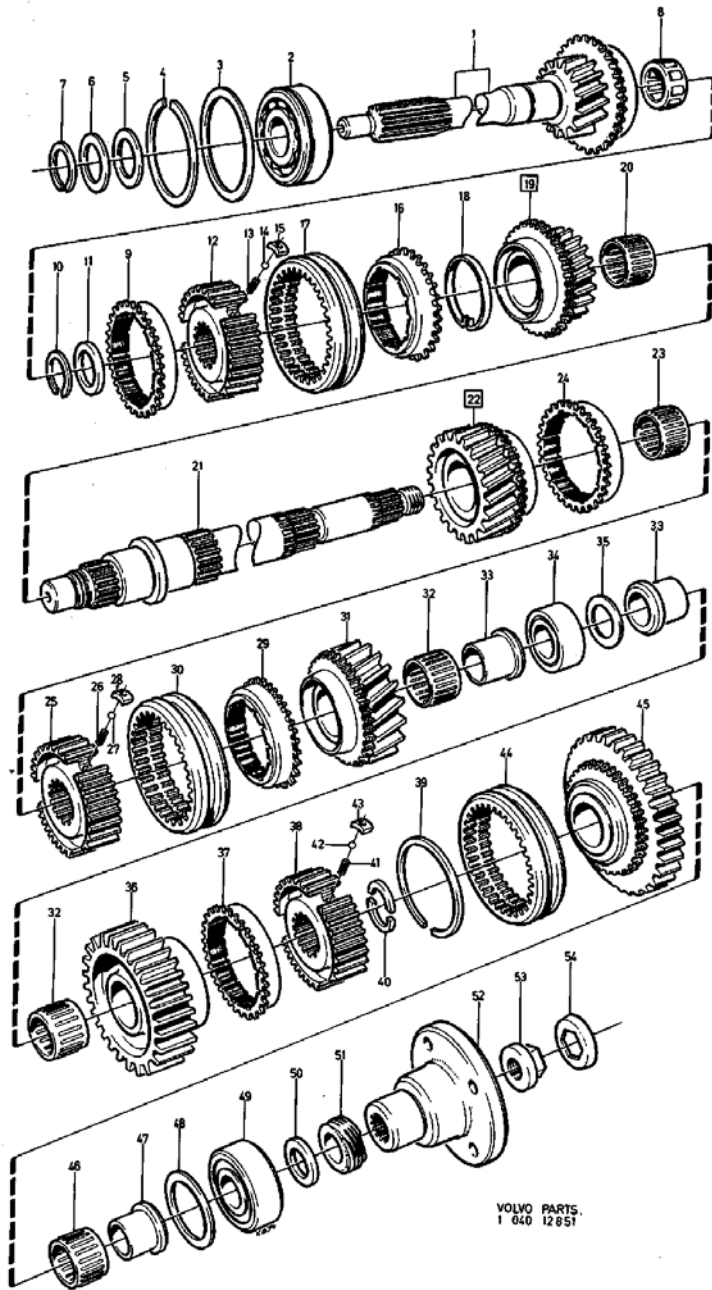
Växellåda

Fig.	Art. Nr.	Ant.	PS	Benämning	Anm.	
1	1208058	1	OP	Växellåda		
2	1209115	1		• HUS, FRÄMRE		
3	1209009	3	NS	•• Bussning		
4	1209010	2		•• BUSSNING		
5	1209011	2		• PINNE		
6	1209012	3		• HATTPLUGG		
					» 1209012 O.DIA 17 mm	
7		4	NS	• Hattplugg		
					» Hattplugg O.DIA 15 mm (1209013)	
8	1209085	3		• HATTPLUGG		
					» 1209085 O.DIA 12 mm	
9	1209117	1	NS	• Mellanfläns		
10	1209009	4	NS	•• Bussning		
11	1209026	1	OP	• Packning		2
12	941907	10		• Fjäderbricka		2
13	959224	10		• Insexskruv		2
14	1209165	2		• STOPP		
15	947697	2		• SKRUV		
16	1209014	1		• LOCK		
17	947704	1		• Tätningsring		2
18	1209017	1		• Packning		2
19	940142	3		• Sexkantsskruv		2
					» 940142 LG 30 mm	
					» 955296 LG 22 mm	
	955296	4	SP	• Sexkantsskruv		2
20	941907	7		• Fjäderbricka		2
21	6876160	1	OP	• Plugg		2
					» 6876160 (1209175)	
22	1209176	1	OP	• Magnetpropp		
23		1		• Primäraxel	See	
24		1		• Huvudaxel	See	
25		1		• Mellanaxel	See	
26		1		• Backaxel	See	
27		1		• Hastighetsmätardrev	See	
28		1		• Skiftanordning	See	
29	1209118	1		• KÅPA, BAKRE		
30	1209119	1		•• BACKAXEL		
31	1209027	1	NS	•• Luftventil		
32	947705	1		•• Tätningsring		2
33	947706	1	OP	•• Tätningsring		2
34	1209025	2	NS	• Bussning		
35	1209028	1	NS	• Stödring		
36	959208	5		• SKRUV		
37	941907	5		• Fjäderbricka		2

Växellåda

38	1209026	1 OP	• Packning		2
39	1209011	2	• PINNE		
40	1209188	4 OP	• Klots		3
41	1209030	2 NS	• Bricka		
42	968893	2	• Flänsskruv		2
				» 968893 LG 150 mm (955312)	
				» 948069 LG 40 mm (955298)	
				» 955304 LG 70 mm	
				» 955299 LG 45 mm	
	948069	2	• Sexkantsskruv		2
	955304	1	• Sexkantsskruv		2
	955299	7	• Sexkantsskruv		2
43	941907	22	• Fjäderbricka		2
44	955782	10	• Sexkantsmutter		2
45	1209096	1 OP	• Kontakt		6
46	273331	1 SP	Kugghjulsats		
				» 273331 264 CH-9674, REPL 1PCS 273463-0, 1PCS 183848-1	
				» 273463 264 CH 9675-. 265. 262.	
	273463	1 OP	Kugghjulsats		
47	273332	1	KUGGHJULSSATS 4:an		
48	273333	1	KUGGHJULSSATS 3:an, 4:an		

Huvudaxel

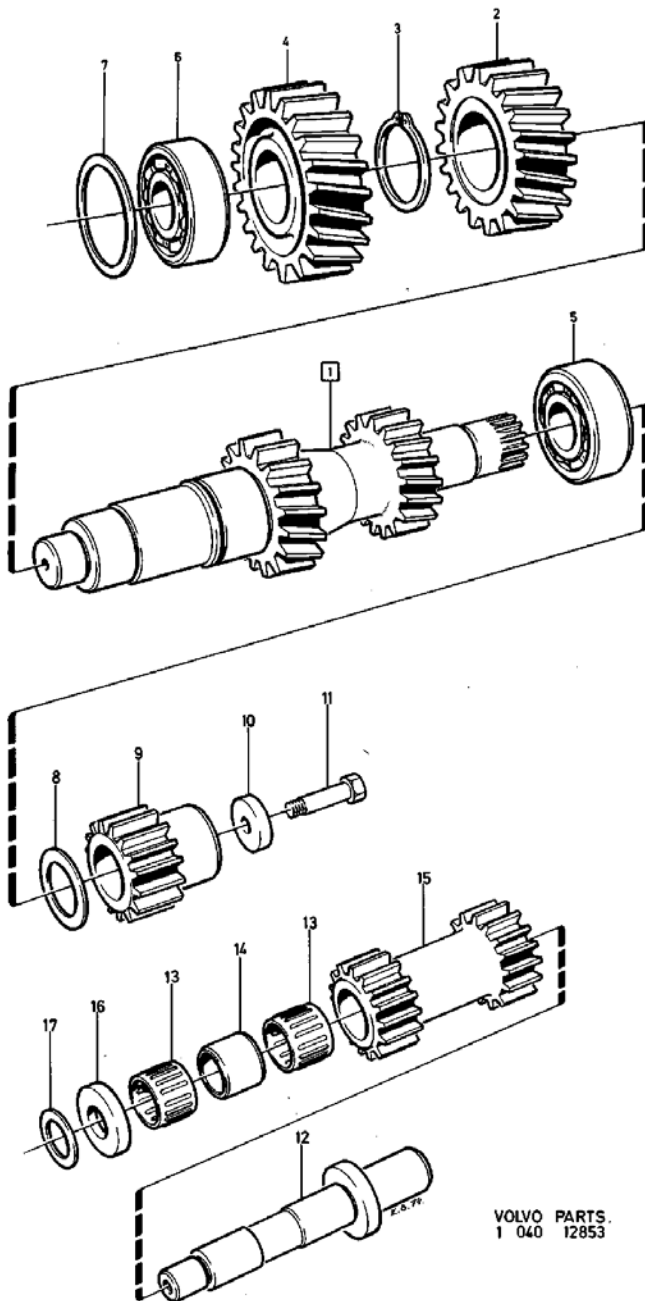


VOLVO PARTS.
1 040 12651

Fig.	Art. Nr.	Ant.	PS	Benämning	Anm.
1		1	KN	Primäraxel	
2	183796	1	OP	Kullager	2
3	1209034	1	NS	Distansring	
4	947710	1		SPÅRRING	
5				Justerbricka	» 1209018 THK 0,10 mm » 1209019 THK 0,30 mm
	1209018	X		• JUSTERBLECK	
	1209019	X		• JUSTERBLECK	
6				Distansbricka	» 947707 THK 2,3 mm » 947708 THK 2,4 mm » 943431 THK 2,5 mm
	947707	X		• JUSTERBLECK	
	947708	X		• JUSTERBLECK	
	943431	X		• DISTANSBRICKA	
7	947727	1		SPÅRRING	
8	183805	1	OP	Rullager	2
9	1209053	1	OP	Synkroniseringskona	2
10	1209179	1		SPÅRRING	
11				Distansbricka	» 1209058 THK 3,7 mm » 1209057 THK 3,8 mm » 1209056 THK 3,9 mm » 1209055 THK 4,0 mm
	1209058	X		• JUSTERBLECK	
	1209057	X	NS	• Justerbleck	
	1209056	X	NS	• Justerbleck	
	1209055	X	NS	• Justerbleck	
12	1209143	1	NS	Synkroniseringsnav	
13	1209144	3		TRYCKFJÄDER	
14	183800	3	OP	Kula	2
15	1209051	3		TRYCKPLATTA	
16	1209053	1	OP	Synkroniseringskona	2
17	1209047	1		KOPPLINGSHYLSA	
18		1	NS	Fjädderring	» Fjädderring ALTER 1.
19		1	NS	Kuggghjul 4:an	
20	183799	1	OP	Nållager	2
21	1209130	1	OP	Huvudaxel	
22		1	NS	Kuggghjul 3:an	
23	183797	1		NÅLLAGER	
24	1209053	1	OP	Synkroniseringskona	2
25	1209145	1		SYNKRONISERINGSNAV	
26	1209144	3		TRYCKFJÄDER	
27	183800	3	OP	Kula	2

28	1209051	3	TRYCKPLATTA	
29	1209053	1	OP Synkroniseringskona	2
30	1209047	1	KOPPLINGSHYLSA	
31		1	NS Kuggjul 2:an	
32	183797	2	NÅLLAGER	
33	1209147	2	DISTANSHYLSA	
34	183806	1	OP Rullager	2
35			Justerbricka	
				» 1209167 THK 0,10 mm
				» 1209168 THK 0,20 mm
	1209167	X	• JUSTERBLECK	
	1209168	X	• JUSTERBLECK	
36	1209138	1	KUGGHJUL 1:an	
37	1209053	1	OP Synkroniseringskona	2
38	1209146	1	SYNKRONISERINGSNAV	
39	947730	1	SPÅRRING	
40	1209149	1	NS Distansbricka	
41	1209144	3	TRYCKFJÄDER	
42	183800	3	OP Kula	2
43	1209051	3	TRYCKPLATTA	
44	1209050	1	KOPPLINGSHYLSA	
45	1209140	1	NS Kuggjul	
46	183804	1	OP Nållager	2
47	1209148	1	NS Distanshylsa	
48	1209018	1	JUSTERBLECK	
49	183796	1	OP Kullager	2
50	943431	1	DISTANSBRICKA	
51	1209061	1	HATIGHETSMÄTARHJUL	
52	1209062	1	OP Medbringare	
53	1209063	1	FLÄNSMUTTER	
54	1209064	1	OP Låsbricka	

Mellanaxel & Backdrev



VOLVO PARTS.
1 040 12853

Fig.	Art. Nr.	Ant.	PS	Benämning	Anm.
1		1	KN	Mellanaxel	
2		1	KN	• Kuggghjul	
3	914469	1		• SPÅRRING	
4		1	KN	• Kuggghjul	
5	183796	1	OP	Kullager	2
6	183792	1	OP	Kullager	2
7				Justerbricka	
					» 1209020 THK 0,10 mm
					» 1209021 THK 0,30 mm
	1209020	X		• JUSTERBLECK	
	1209021	X		• JUSTERBLECK	
8	1209036	1		JUSTERBRICKA	
9	1209126	1	NS	Kuggghjul 1:an	
10	1209177	1	NS	Bricka	
11	963243	1	SP	Sexkantsskruv	5
12	1209119	1		BACKAXEL	
13	183798	2		NÅLLAGER	
					» 183798 (1209088)
14	1209129	1	NS	Distanshylsa	
15	1209127	1	NS	Backkuggghjul	
16	1209128	1	NS	Distansbricka	
17		1	NS	Justerbricka	